

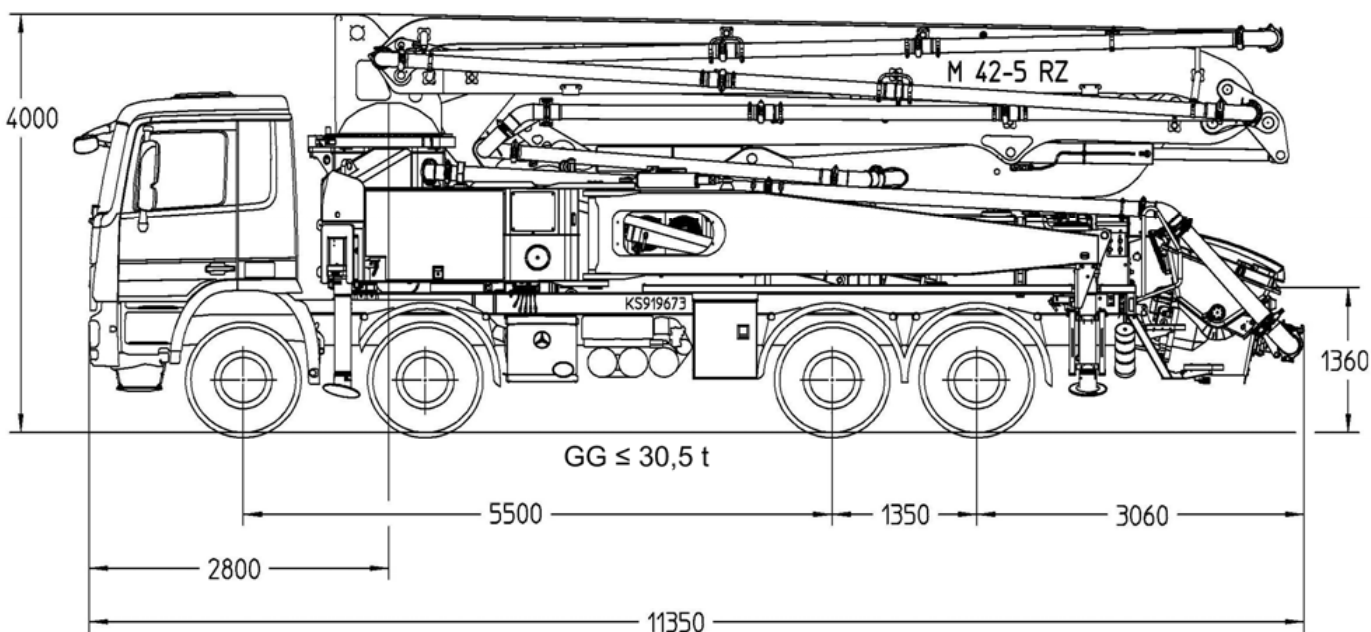
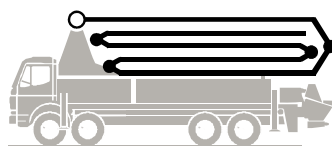
**Putzmeister**

# Autobetonpumpe

# BSF 42-5.16 H

# .16 H LS

Fördermenge bis 160 m<sup>3</sup>/h  
Förderdruck bis 130 bar\*



Hinweis: Standardausführung. Maße und Gewichte je nach Fahrzeug. Pumpe und Ausstattung veränderbar.  
Maße in mm, beispielhaft für MB Actros 3241, Euro 5.  
Abbildungen enthalten Sonderausstattungen.

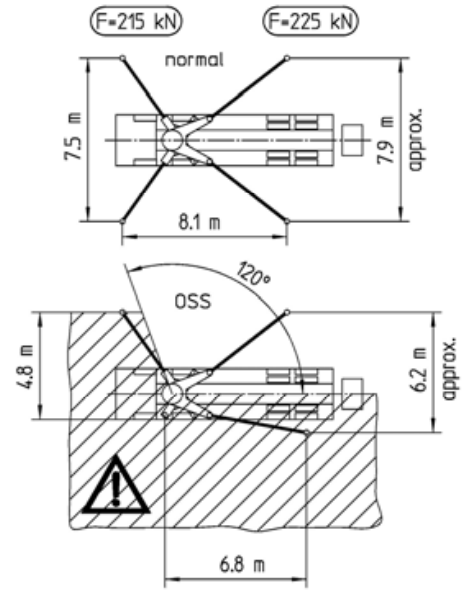
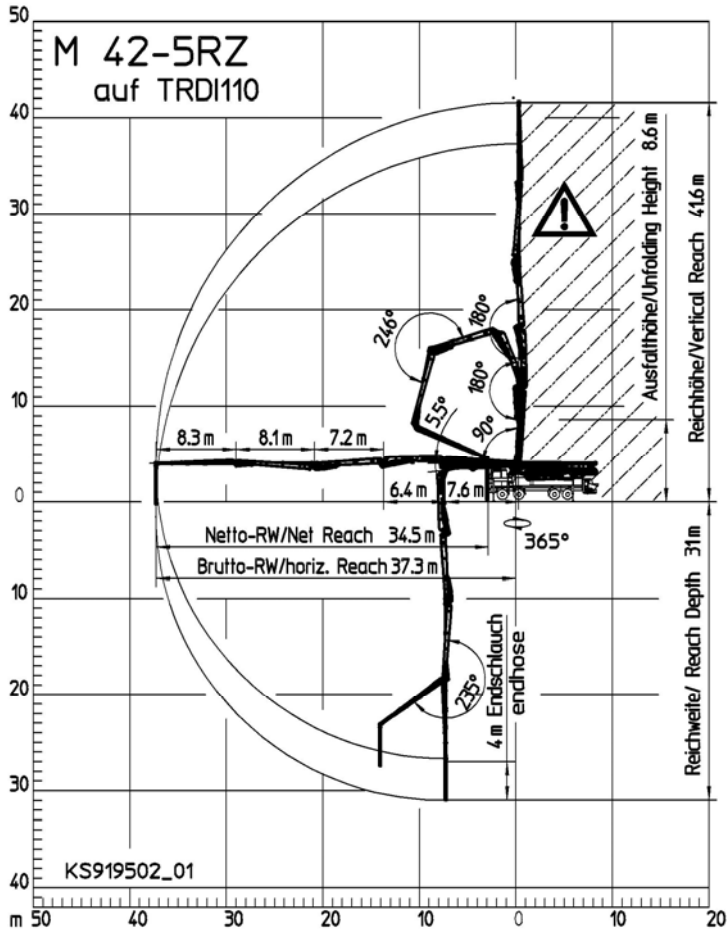
## Technische Daten

Verteilmast M 42-5		
Anzahl Arme		5
Reichhöhe	m	41,6
Reichweite	brutto	m 37,3
	netto	m 34,5
Reichtiefe max.	m	31,0
Ausfalthöhe	m	8,6
Länge Endschlauch	m	4
Faltungsart		RZ
Förderleitung		DN 125


Pumpe		BSF	.16 H	.16H LS
Stangenseite	Fördermenge	m <sup>3</sup> /h	160	-
	Förderdruck	bar	85	-
	Hübe	1/min.	31	-
Bodenseite	Fördermenge	m <sup>3</sup> /h	108	160
	Förderdruck	bar	130*	85
	Hübe	1/min.	21	26
	Förderzylinder	Ø mm	230	250
	Hub	mm	2100	2100

\*) Förderleitung Verteilmast max. 85 bar.  
Alle Daten max. theoretisch.

# Reichweitendiagramm, Abstützung



OSS ist nicht im Serienumfang enthalten.  
Abmessungen sind konfigurationsabhängig.

 Bereich in dem nicht mit dem Endschlauch gearbeitet werden darf.

## Lieferumfang Serie

Abschleppöse	Ergonic Pump System (EPS) inkl. Ergonic Output Control (EOC)	Pritsche rutschhemmend
Abstützplatten an Schwenkbein in Halter	Ersatzhydraulikschlauch im Schlauchpaket	Reinigungsdeckel mit Schiebepin
Anschlüsse für Noteinspeisung	Fahrzeughupe über Pilztaster am Trichter	Rührwerk- und Wasserpumpe über Funk- u. Ort-Bedienung
Arbeitsscheinwerfer zur Ausleuchtung Trichter, abnehmbar	Fettzentralschmierung Trichter, elektrisch	Rührwerkssicherheitsabschaltung als RFID mit Anlaufschutz
Aufstiege, erste Stufe klappbar	Förderkolben 'Kompakt' (16 H), 'Single' (16 H LS)	Schwammkugel-Behälter
Betonierstop bei Leerlaufdrehzahl	Förderleitung (1-Lagen) PM40, am Armpaket	Spritzschlauch 10 m inkl. Halter
Betontrichter RS 909 mit Rührwerk	Förderzylinder verchromt	Spritzschutz starr
Betriebsanleitung (1 x Papier, 1 x CD-ROM), Ersatzteil-Listen	Funkfernsteuerung proportional mit Display	Spülwasserpumpe 160 l/min 25 bar
Bordwerkzeug mit Standardzubehör	Gelenkwelle wartungsfrei	S-Rohrumschaltung Hase/Schnecke
C-Rohranschluss zur Wassertankbefüllung	Gummikragen Betonpumpentrichter	Verschleißbrille DURO 22
Diagnose-Schnittstelle	Handlauf links und rechts (nicht EWR)	Wasserabgang für Kleinmengen an Trichter (1/2")
Endschlauch 4,0 m DN 125 5,5"	Kabelfernsteuerung ohne Display mit 40 m Kabel	Wassertank 800 l
Ergonic Graphic Display (EGD) mit Maschinen-Fehlermanagement	Klappbogen mit Reinigungsöffnung	
	Lieferscheinbox, Kunststoff	
	Pendelplatten	

Detaillierter Lieferumfang siehe Angebot.  
Fragen Sie nach unserem umfangreichen Optionsangebot.